



2023年6月28日

各 位

会 社 名 株式会社 熊 谷 組
代 表 者 名 取締役社長 櫻 野 泰 則
(コード:1861 東証プライム)

コンクリートの単位水量試験・スランプ試験の虚偽報告に関する 調査結果、再発防止対策及び役員報酬の減額についてのお知らせ

2023年5月12日に公表しました「当社特定建設工事共同企業体の工事におけるコンクリートの単位水量試験・スランプ試験の虚偽報告及び当社の対応について」にてお知らせしました、「北海道新幹線、羊蹄トンネル（有島）他」工事におけるコンクリート試験において、所定の頻度で試験を実施していなかったにもかかわらず正規の頻度で実施したとする報告を行っていた件につきましては、発注者様をはじめとするご関係の皆様にご迷惑をお掛けしており、改めてお詫び申し上げます。当社は、事案判明後より当該コンクリートの健全性及び他の工事における同様の不正の有無に関する調査を進めてまいりましたが、今般、その調査結果及び再発防止対策等がまとまりましたので、下記のとおりお知らせいたします。

また、当事案の発生を受け、発注者様より指名停止措置の通知を受領しましたこと並びに役員報酬の減額を決定しましたことを併せてお知らせいたします。

なお、調査結果及び再発防止対策につきましては、社長を委員長とする特任対策委員会にて議論を重ね検討し、経営から独立した法遵守監査委員会の監視・指導・勧告を受けたうえで発注者様へ報告している内容となります。詳細につきましては、別紙「コンクリート品質試験に係る虚偽報告の原因究明及び再発防止について」をご参照ください。

当社は、「ものづくりの原点」に立ち返り、確かな品質こそが「信頼」の核であることを再認識し、信頼回復に向け、不退転の決意をもって再発防止に努めてまいります。

記

1. 工事概要

工事件名：北海道新幹線、羊蹄トンネル（有島）他

発注者：独立行政法人鉄道建設・運輸施設整備支援機構 北海道新幹線建設局

契約日：2019年2月5日

工期：2019年2月6日～2025年3月5日

施工者：熊谷・不動テトラ・宮坂・橋本川島 北海道新幹線、羊蹄トンネル（有島）他特定建設工事
共同企業体

工事概要：工区延長4,245m（トンネル延長4,221m）

2. 虚偽の内容

・単位水量試験

コンクリート打設前に1回、打設開始後は50 m³毎に試験するところ、打設前の1回のみ正規に実施し、2回目以降を1回目の試験時にまとめて実施したにもかかわらず、所定の頻度で実施したと報告

・スランプ試験

コンクリート打設前、アーチ肩部打設前、クラウン部打設前に実施するよう規定されているのに対し、打設前の1回のみ正規に実施し、2回目以降を1回目の試験時にまとめて実施したにもかかわらず、所定の頻度で実施したと報告

3. 健全性の確認

虚偽報告期間中に施工したコンクリートの健全性を確認するため、発注者様立会のもと各種調査・検査を実施した結果、設計基準強度を満たしており充填状況にも異常はなく、健全性に問題はないことを確認しました。

【実施した調査・検査】

- ・反発度法（シュミットハンマー）による推定強度確認
- ・コア採取による圧縮強度/静弾性係数試験
- ・覆工電磁波レーダー探査による空洞調査
- ・目視・打音検査

4. 他の工事案件の調査結果

北海道・北陸・西九州新幹線に関連する工事につきましては、竣工済の案件を含め、品質管理記録による確認及び現場代理人、監理技術者、施工管理者（コンクリート）へのヒアリングによる確認を実施した結果、虚偽報告は確認されませんでした。

また、他の当社施工中の同種の工事案件につきましても、コンクリートの品質管理試験実施状況などを調査した結果、問題のある工事は確認されませんでした。

5. 原因究明と再発防止対策

原因究明のためのヒアリング等の結果、コンプライアンス意識の不足、品質管理に関する基本的認識の不足、作業所における報連相の不足、マネジメント能力の不足、品質管理体制の不備が当事案の主要因であることを確認しました。これらの原因の分析・精査を踏まえ、以下の再発防止対策を講じてまいります。

【役職員教育の徹底】

- ・全役職員を対象とする教育（定期研修に加え、緊急のコンプライアンス教育を実施）
- ・若手職員（管理職未満）を対象とする品質管理・コンプライアンス研修
- ・管理職を対象とするマネジメント・コンプライアンス研修

【品質管理体制の強化】

- ・組織体制の強化
- ・品質マネジメントシステムにおける品質管理の強化

【作業所における諸問題の把握】

・作業所職員に対するヒアリングの実施

併せて羊蹄トンネル作業所においては、その特性を踏まえた社員教育の徹底、コンクリート試験体制の強化、管理体制の強化及び不正防止のための仕組みの構築を通じ、再発防止に努めてまいります。

また、他の作業所においては、羊蹄トンネル作業所における再発防止対策を全社展開し、類似工事を施工する各作業所の特性に応じた対策をとることを検討いたします。

6. 指名停止措置について

当事案の発生を受け、発注者様より以下の内容の指名停止措置の通知を受領しました。

(1) 指名停止の期間

2023年6月28日から2023年8月8日（6週間）

(2) 指名停止の措置対象地区

北海道地区

7. 役員報酬の減額について

当社の信頼を著しく失墜させる事案が発生したことを真摯に受け止め、経営責任を明確にするため、以下のとおり役員報酬を減額いたします。

・役員報酬の減額内容

代表取締役社長	報酬月額の20%を減額
代表取締役 執行役員副社長 土木全般	報酬月額の15%を減額
取締役 専務執行役員 コンプライアンス担当	報酬月額の10%を減額
取締役 専務執行役員 土木事業本部長	報酬月額の10%を減額
常務執行役員 北海道支店長	報酬月額の10%を減額

・対象期間

2023年7月から3ヶ月

8. 今後の見通し

当事案において、調査費用等は発生しましたが、対象コンクリートに係る是正工事は生じないため、今期の業績予想に変更はありません。

以 上

<本件に関するお問い合わせ先>


株式会社 熊谷組

経営戦略室 広報部 03-3235-8155

経営戦略室 サステナビリティ推進部 03-3235-8114

コンクリート品質試験に係る
虚偽報告の原因究明及び再発防止について
「北海道新幹線、羊蹄トンネル（有島）他」

2023年6月28日
株式会社熊谷組



目次

§ 1 報告概要

1. 本事案の概要

§ 2 施工済み構造物の健全性

1. 構造物の健全性
2. 健全性確認のための調査
3. 調査概要

§ 3 原因究明

1. 関係者へのヒアリング
2. 主たる要因

§ 4 再発防止対策

1. 概要
2. 全社的対策
3. 作業所における対策

§ 5 当社施工の他工事案件の調査

§ 6 特任対策委員会及び法遵守監査委員会の活動

§ 7 まとめ

§ 1 報告概要

「北海道新幹線、羊蹄トンネル（有島）他」工事の下部コンクリート（二次）の施工に関し、コンクリート品質管理試験の単位水量試験において、鉄道建設・運輸施設整備支援機構（以下、「発注者」）の土木工事標準示方書に定められた実施頻度で試験を実施していなかったことが確認されました。

また、覆工コンクリート（二次）においても単位水量試験及びスランプ試験を所定の頻度で実施しておりませんでした。

それにもかかわらず、正規の頻度で実施したとする報告を行っていたことが判明しました。

本書においては、このような事象が発生した原因を明らかにし、二度と同様の事案が発生させないよう再発防止対策を提示するとともに、施工済みの構造物の健全性及び他の工事における同様の不正の有無についてご報告いたします。

§ 1 報告概要

(2) 虚偽の内容

単位水量試験（コンクリート1m³に含まれる水の量を測定する試験）

コンクリート打設前に1回、打設開始後は50 m³毎に試験するところ、打設前の1回のみ正規に実施し、2回目以降を1回目の試験時にまとめて実施したにもかかわらず、所定の頻度で実施したと報告

規定の品質確認試験を行っていない構造物	虚偽報告期間	BL（ブロック）数
下部コンクリート（二次）	2022年10月22日～2023年4月20日	51※
覆工コンクリート（二次）	2023年4月17日～2023年4月19日	2

※51のBL数の内、4つのBLについては2回（午前・午後）/日という誤った認識があり、所定の頻度で試験を実施していなかった

スランプ試験（固まる前のコンクリートの柔らかさを測定する試験）

コンクリート打設前、アーチ肩部打設前、クラウン部打設前に実施するよう規定されているのに対し、打設前の1回のみ正規に実施し、2回目以降を打設前の1回目の試験時にまとめて実施したにもかかわらず、所定の頻度で実施したと報告

規定の品質確認試験を行っていない構造物	虚偽報告期間	BL（ブロック）数
覆工コンクリート（二次）	2023年4月17日～2023年4月19日	2

§ 1 報告概要

(3) 虚偽報告発生の概要

試験を担当する生コンプラント会社の試験員が手薄で所定の打設数量時の試験に来られないことがあり、その際に試験2回分を1回目の試験時にまとめて実施したことが起点となりました。

当初は一時的な対応としていましたが徐々に常態化し、作業所内における情報共有が滞っていたことから、長期間にわたりその実態を確認することができませんでした。

§ 1 報告概要

(4) 確認に至る経緯

2022年10月22日

下部コンクリート（二次）の単位水量試験の虚偽報告を開始

2022年12月以降

下部コンクリート（二次）の単位水量試験の虚偽報告の常態化

2023年3月

下部コンクリート（二次）の単位水量試験担当者が代わったが、
虚偽報告は継続

覆工コンクリート（二次）においても同様の対応を検討

2023年4月17日

覆工コンクリート（二次）の単位水量試験及びスランプ試験の
虚偽報告を開始

2023年4月20日

発注者が現場立会において虚偽報告の事象を確認

§ 2 施工済み構造物の健全性

1. 構造物の健全性

次ページ以降に示す各調査・検査の結果、規定の品質確認試験を実施していなかった下部コンクリート（二次）及び覆工コンクリート(二次) に強度不足・品質不良となる箇所はなく、健全性に問題はないことを確認しました。

2. 健全性確認のための調査

虚偽報告期間中に施工したコンクリートの強度不足の有無を確認するため、発注者立会のもと、以下の調査を実施しました。

(1) 反発度法（シュミットハンマー）による推定強度確認

【目的】 全てのブロックを対象とする強度確認

(2) 追加調査

【目的】 コンクリート表面付近及び内部のコンクリート充填不良箇所の有無、
覆工厚の確認

- コア採取による圧縮強度/静弾性係数試験
- 覆工電磁波レーダー探査による空洞調査
- 目視・打音検査

これらの試験結果をもとにコンクリートの健全性評価を行いました。

§ 2 施工済み構造物の健全性

3. 調査概要

(1) 反発度法（シュミットハンマー）による推定強度確認

1) 測定期間：
2023年5月2日～5月19日

2) 測定範囲・測定箇所：
下部コンクリート（二次）
4BL～59BL、6箇所／BL（中央通路側壁箇所を3断面）
56BL×6箇所=336箇所

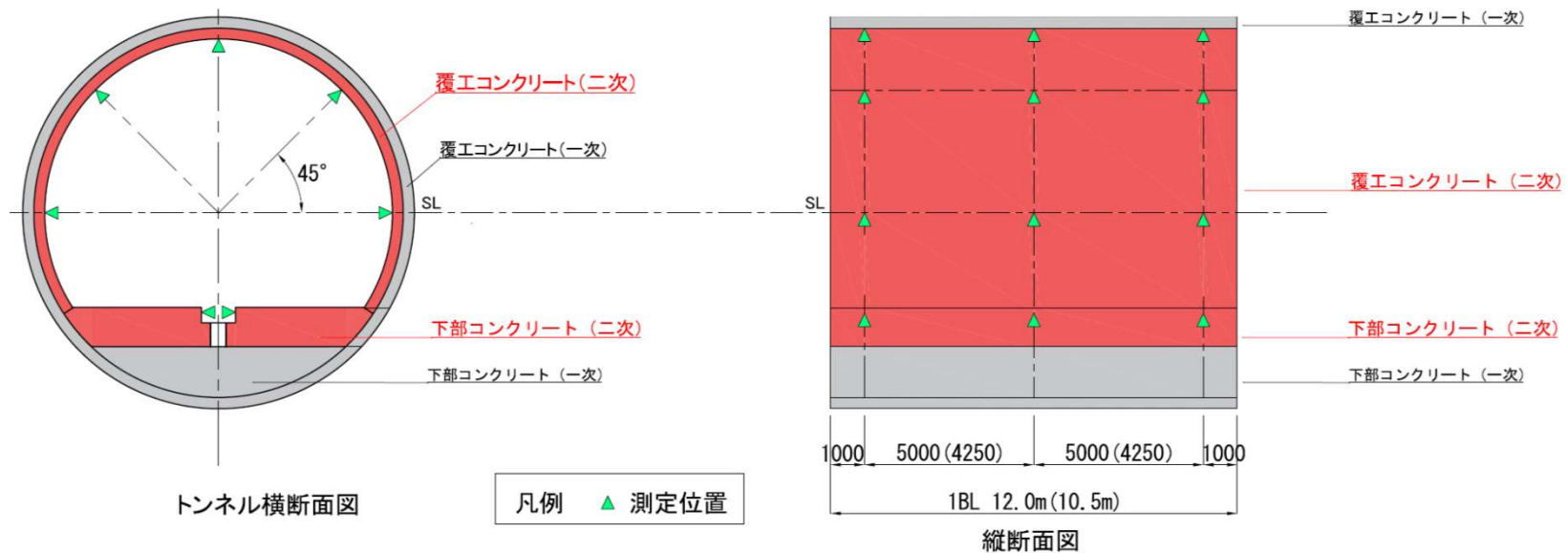
覆工コンクリート（二次）
25BL～27BL、15箇所／BL
（天端部1箇所、肩部2箇所、SL2箇所を3断面）
3BL×15箇所=45箇所

※規定の試験を行ったブロック
（下部：4BL～8BL、覆工（二次）：25BL）についても測定を実施

§ 2 施工済み構造物の健全性

3) 測定方法

コンクリート標準示方書【基準編】（土木学会2018年制定）
硬化コンクリートのテストハンマー強度の試験方法
（JSCE-G504-2013）に準拠



シュミットハンマー測定位置図

4) 測定結果

下部コンクリート（二次）及び覆工コンクリート（二次）の最小推定強度は、すべての測定値において設計基準強度（18N/mm²）を満足する結果であった。

§ 2 施工済み構造物の健全性

(2) 追加調査

- 【コア採取による圧縮強度/静弾性係数 (※) 試験】

※コンクリートが健全な強度を保っているか測定する際の指標

1) コア採取日及び試験実施日 :

コア採取日 2023年5月23日、24日、6月1日

試験実施日 2023年5月29日、6月5日

2) 試料作成数量・対象ブロック (11ページ記載の①・②・③を対象) :

下部コンクリート (二次) n=13 本

5BL、8BL、10BL、18BL、27BL、39BL、49BL、51BL、14BL、
22BL、34BL、43BL、57BL

覆工コンクリート (二次) n=3 本

25BL、26BL、27BL

§ 2 施工済み構造物の健全性

3) 測定結果 (11ページ参照)

- ・ 下部コンクリート (二次) 及び覆工コンクリート (二次) で採取したコアの圧縮強度は、シュミットハンマーによる推定強度を上回る値となり、いずれも設計基準強度 18N/mm^2 を上回っており、コンクリート強度の品質は確保されている。
- ・ コアの圧縮強度は、シュミットハンマーによる推定強度と正の相関があり、平均では推定強度の約1.3倍程度となった。

なお、JASS5※では静弾性係数の試験値は計算値の80%以上が要求されており、全て満足する結果であった。

※JASS5：建築工事標準仕様書・同解説JASS5鉄筋コンクリート工事
日本建築学会

§ 2 施工済み構造物の健全性

推定強度/圧縮強度/静弾性係数試験表

※試験対象位置(①)(②)(③)について

①：単位水量試験及びスランプ試験を所定回数通り実施したブロック

②：①以外の区間でシュミットハンマーによる推定強度が低かったブロック（設計基準強度を満たしているが強度が低かったグループ）

③：①以外の区間でシュミットハンマーによる推定強度が高かったブロック

試験対象位置		シュミットハンマーによる推定強度 fc (N/mm ²)	圧縮強度試験および静弾性係数試験			
			コア圧縮強度 Fc (N/mm ²)	静弾性係数 Ec (KN/mm ²)		
				試験値 a	JASS5 計算値 b	a/b
下部コンクリート (次)	5BL (①)	24.4	36.4	27.0	25.9	104%
	8BL (①)	24.5	32.3	26.7	24.3	110%
	10BL (②)	21.6	31.5	25.1	24.1	104%
	14BL (③)	37.0	34.9	27.8	25.7	108%
	18BL (②)	20.7	35.2	25.8	25.2	102%
	22BL (③)	33.6	37.0	27.5	26.1	105%
	27BL (②)	23.3	35.9	27.8	25.8	108%
	34BL (③)	33.6	37.6	28.8	26.7	108%
	39BL (②)	27.8	32.8	27.6	25.4	109%
	43BL (③)	36.5	41.1	30.0	27.5	109%
	49BL (②)	27.4	34.9	28.2	25.6	110%
	51BL (②)	23.5	32.5	27.1	24.9	109%
	57BL (③)	31.6	39.1	28.7	26.7	107%
覆工コンクリート (次)	25BL (①)	24.7	26.6	25.3	24.1	105%
	26BL (②)	19.1	26.7	24.5	22.9	107%
	27BL (②)	19.0	33.0	30.0	25.9	116%
平均値		26.8	34.2	27.4	25.4	108%

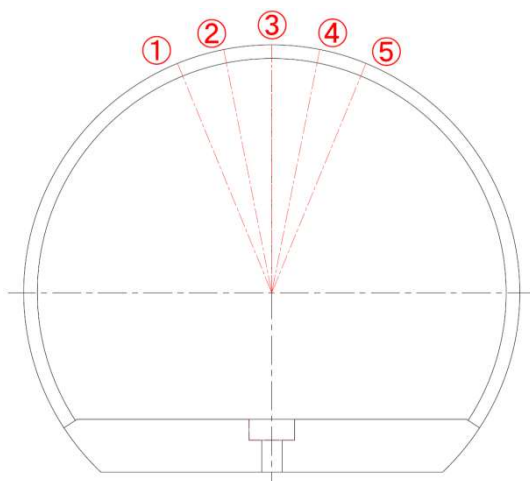
※設計基準強度18N/mm²

§ 2 施工済み構造物の健全性

● 【覆工電磁波レーダー探査による空洞調査】

1) 実施日：2023年5月22日

2) 測定結果：



断面図（測定箇所）

BL	測線	覆工コンクリート1m毎地点反射深さ (cm)												統計値(cm)		判定	
		1m	2m	3m	4m	5m	6m	7m	8m	9m	10m	11m	11.7m	最小値	平均値	設計巻厚	空洞有無
25	①	33.5	33.7	33.7	33.8	33.7	33.8	34.0	33.7	33.7	33.8	33.8	33.8	33.5	33.7	上回る	無し
	②	33.7	33.7	33.8	33.7	33.7	33.7	33.6	33.7	33.6	33.6	33.7	33.6	33.6	33.7	〃	〃
	③	33.8	33.5	33.4	33.9	33.7	33.9	33.5	33.7	33.5	34.1	33.7	33.7	33.4	33.7	〃	〃
	④	33.7	34.1	33.9	33.5	33.5	33.5	34.2	33.7	33.7	33.3	33.7	33.5	33.3	33.7	〃	〃
	⑤	33.7	33.6	33.6	33.6	33.5	33.5	33.5	33.3	33.4	33.8	33.8	33.6	33.3	33.6	〃	〃
26	①	33.5	33.2	33.8	33.4	32.7	33.6	33.7	33.2	33.6	33.4	33.5	33.7	32.7	33.4	〃	〃
	②	33.3	33.8	33.4	34.0	34.0	33.7	33.8	33.7	33.9	34.2	33.6	34.0	33.3	33.8	〃	〃
	③	33.4	33.5	33.6	33.6	33.9	33.7	33.9	33.5	33.5	33.5	33.6	33.8	33.4	33.6	〃	〃
	④	33.8	33.7	33.5	34.1	33.8	33.8	33.4	33.5	33.8	33.8	33.6	34.1	33.4	33.7	〃	〃
	⑤	33.3	33.8	33.7	33.8	33.5	33.9	33.6	33.7	33.8	33.7	33.5	33.6	33.3	33.6	〃	〃
27	①	33.5	33.2	33.8	33.4	32.7	33.6	33.7	33.2	33.6	33.4	33.5	33.7	32.7	33.4	〃	〃
	②	33.7	33.7	33.8	33.7	33.7	33.7	33.6	33.7	33.6	33.6	33.7	33.6	33.6	33.7	〃	〃
	③	33.8	33.5	33.4	33.9	33.7	33.9	33.5	33.7	33.5	34.1	33.7	33.7	33.4	33.7	〃	〃
	④	33.7	34.1	33.9	33.5	33.5	33.5	34.2	33.7	33.7	33.3	33.7	33.5	33.3	33.7	〃	〃
	⑤	33.7	33.6	33.6	33.6	33.5	33.5	33.5	33.3	33.4	33.8	33.8	33.6	33.3	33.6	〃	〃

覆工コンクリート（二次）巻厚・空洞結果表

覆工電磁波レーダー探査の結果から、測定区間の覆工巻厚の平均値は33.4～33.8cmであり設計値の30cmを上回っており問題はなかった。空洞調査より覆工コンクリート（二次）内部及び覆工コンクリート（二次）と防水シートの境界付近には、水、空洞等の異常は確認されなかった。

§ 2 施工済み構造物の健全性

● 【目視・打音検査】

1) 実施日：

- ・ 下部コンクリート（二次） 2023年5月25日
- ・ 覆工コンクリート（二次） 2023年5月23日

2) 調査項目及び数量（11ページ記載の①・②を対象）：

- ・ 下部コンクリート（二次） 5BL、8BL、10BL、18BL、27BL、
39BL、49BL、51BL
- ・ 覆工コンクリート（二次） 25BL～27BL

3) 測定結果：

覆工コンクリート（二次）及び下部コンクリート（二次）は目視検査の結果、一部で型枠脱型時のモルタル表面の剥がれなどが確認されたものの、打音検査の結果、空洞や浮きに関する変音は確認されず、今回の調査の範囲ではコンクリートの健全性が確保されている。

§ 2 施工済み構造物の健全性

■ 調査状況



コア採取による圧縮強度/静弾性係数試験



覆工電磁波レーダー探査による空洞調査



目視・打音検査：下部コンクリート（二次）



目視・打音検査：覆工コンクリート（二次）

§3 原因究明

1. 関係者へのヒアリング

原因究明のため、関係者へのヒアリングを行いました。その聴取結果を外部の視点から検証するため、更に弁護士によるヒアリングを実施した結果、以下のような基本的要素を抽出いたしました。

① 定められた生コン試験を実施していなかった

決められたルール・契約内容を守る（発注者の指定どおりの試験を行う）ことの重要性についての認識が薄く、コンクリート強度に対する過信もあり、まとめて試験を行ってしまった。

② 虚偽の報告を（継続して）行っていた

不正を認識しながら、決められた試験を実施しないことにより生じる影響の重大性を想定できず、上位者に報告することなく、誤った対応が続いた。

③ 虚偽の報告が行われていたことを長期間にわたり確認できなかった

作業所内の報連相が難しい環境であったため、担当者から上位者に相談出来なかった。

④ 作業所上位者が不正を把握しておらず、防止できなかった

作業所内の報連相が難しい環境を作ってしまった。また、試験結果は書類上での確認が主だった。

§3 原因究明

2. 主たる要因

	基本的要素	要 因
①	定められた生コン試験を実施していなかった	<ul style="list-style-type: none">・コンプライアンス意識の不足・品質管理に関する基本的認識の不足・コンクリート強度に対する過信から生じた弊害・業務遂行へのプレッシャー・生コンプラント会社の手配不備
②	虚偽の報告を（継続して）行っていた	<ul style="list-style-type: none">・コンプライアンス意識の不足・作業所内での報連相の不足・作業所内のコミュニケーション不足・リスク想定不足
③	虚偽の報告が行われていたことを長期間にわたり確認できなかった	<ul style="list-style-type: none">・作業所内での報連相の不足・作業所内のコミュニケーション不足
④	作業所上位者が不正を把握しておらず、防止できなかった	<ul style="list-style-type: none">・品質管理体制の不備・マネジメント力の不足

§ 4 再発防止対策

1. 概要

原因究明を踏まえ、再発防止対策を以下のとおり講じます。

【全社的対策】

- (1) 社員教育の徹底
- (2) 品質管理体制の強化
- (3) 作業所における諸問題の把握

【作業所における対策】

●羊蹄トンネル作業所における対策

- (1) 社員教育の徹底
- (2) コンクリート試験体制の強化
- (3) 現場管理体制の強化
- (4) 不正防止のための仕組みの構築

●他の作業所における対策

今回発生した事象とともに、羊蹄トンネル作業所における再発防止対策を全社展開し、類似工事を施工する各作業所の特性に応じた対策をとることを検討します。

§ 4 再発防止対策

2. 全社的対策

(1) 社員教育の徹底

1) 全役職員を対象とする教育

① 緊急のコンプライアンス教育(2023年6月19日～6月21日に実施)

本件の周知と再発防止を目的に、全役職員を対象としたコンプライアンス教育

② 定期のコンプライアンス教育強化

毎年実施しているコンプライアンス教育において、ルール厳守の重要性を周知徹底するためのカリキュラムを追加

2) 若手職員を対象とする品質管理・コンプライアンス研修

継続的に定期研修を実施することによる、品質管理・コンプライアンスに関する知識・意識の向上

① 品質管理

土木建築分野の各ラインで定期的実施している研修において、品質管理に関する教育を強化

② コンプライアンス

ルール厳守の重要性を周知徹底するためのカリキュラムを追加

3) 管理職を対象とするマネジメント・コンプライアンス研修

① マネジメント

マネジメント力を高めるため、コーチング研修等を実施

② コンプライアンス

毎年実施している定期コンプライアンス研修において、ルール厳守の重要性を周知徹底するためのカリキュラムを追加

§ 4 再発防止対策

(2) 品質管理体制の強化

1) 組織体制の強化

本社土木事業本部内に品質管理機能に特化した専門部署を新たに設置し、作業所に対する品質管理体制を強化する。

2) 品質マネジメントシステムにおける品質管理の強化

安全品質環境本部によるQMS内部監査において、品質管理に関するチェックフローを重点的に確認し、品質保証機能の実効性を確保する。

(3) 作業所における諸問題の把握

1) 作業所職員に対するヒアリングの実施

作業所における諸問題の把握のため、本社・支店所属社員による作業所パトロール時にヒアリングを適宜実施し、問題が確認された際には解決に向け全社で取り組む。

§ 4 再発防止対策

3. 作業所における対策

●羊蹄トンネル作業所における対策

(1) 社員教育の徹底

- ・コンプライアンス及び品質・出来形管理に関する教育を実施する。
- ・施工計画書の遵守徹底を図る。

(2) コンクリート試験体制の強化

- ・試験担当者の増員、試験確認者の選任等により体制を強化する。

(3) 現場管理体制の強化

- ・SENS経験を有する役員に準ずる資格の技術者(フェロー職)を配置し、現場のマネジメント力向上を図る。
- ・中堅職員の補強によりコミュニケーション環境改善を図る。

(4) 不正防止のための仕組みの構築

- ・遠隔臨場、動画撮影、単位水量計算アプリ等を利用し、不正を行うことができない仕組みを構築する。

●他の作業所における対策

今回発生した事象とともに、羊蹄トンネル作業所における再発防止対策を全社展開し、類似工事を施工する各作業所の特性に応じた対策をとることを検討します。

§ 5. 当社施工の他工事案件の調査

1. 北海道新幹線・北陸新幹線・西九州新幹線に関連する工事 (竣工済みの案件含む) について以下の調査を行いました。

(1) 調査した工事

- ①北海道新幹線関連工事 (新函館北斗・札幌間) 4件
- ②北 陸新幹線関連工事 (金 沢・敦賀間) 7件
- ③西九州新幹線関連工事 (武 雄 温 泉・長崎間) 2件

(2) 調査方法

- ①品質管理記録による確認
 - ・品質管理図表による確認
(もしくは各工区個別で管理している一覧表等)
 - ・上記が無い場合は品質管理表による確認
- ②ヒアリングによる確認
 - ・コンプライアンス等を担当する部長以上の職員による現場代理人、監理技術者、施工管理者(コンクリート)へのヒアリングにより事実関係を確認

調査の結果、虚偽報告は確認されませんでした。

§ 5. 当社施工の他工事案件の調査

2. 施工中の同種の土木工事について以下の調査を行いました。

コンクリート種別・構造物ごとに、受入検査実施状況について対象工事99件を調査した結果、問題のある工事は確認されませんでした。

3. 施工中の同種の建築工事について以下の調査を行いました。

コンクリート品質試験実施状況・設計図書単位水量試験の要求事項について対象工事111件を調査した結果、問題のある工事は確認されませんでした。

§ 6. 特任対策委員会及び法遵守監査委員会の活動

本件の原因究明・再発防止対策は特任対策委員会にて議論を重ねて検討し、法遵守監査委員会から「貴社の再発防止対策が適切な手段、方法、プロセスを以て策定されているものと認め、また内容についても実効性を有すると判断した」との見解を頂いています。

(1) 特任対策委員会

委員長 : 社長
委員 : 執行役員副社長、コンプライアンス担当役員、
土木事業本部長、建築事業本部長、管理本部長、
安全品質環境本部長、経営戦略室長
開催実績 : 20回 (2023年6月20日時点・5月12日設置)

(2) 法遵守監査委員会

委員長 : 唐澤 貴夫弁護士 (兼子・岩松法律事務所)
委員 : 桑山 斉弁護士 (御堂筋法律事務所)、常勤監査役、
コンプライアンス担当役員、経営戦略室長、
管理本部長、監査室長
開催実績 : 2回 (2023年6月20日時点・5月25日/6月19日開催)
※以降、継続的なモニタリングを実施

§7. まとめ

本書は特任対策委員会（委員長：社長）にて議論を重ねて検討し、経営から独立した法遵守監査委員会の監視・指導・勧告を受けたうえで作成いたしました。

●健全性の確認

各種調査・検査を実施した結果、強度不足・品質不良となる箇所はなく、健全性に問題はありませんでした。

●原因究明と再発防止

弁護士を含む原因究明のためのヒアリング等の結果、コンプライアンス意識の不足、品質管理に関する基本的な認識の不足、作業所における報連相の不足、マネジメント力の不足、品質管理体制の不備が本件発生の主要因であることが確認されました。

この原因の分析・精査を踏まえ、再発防止対策を講じてまいります。

§7. まとめ

- 他の工事案件の調査について

北海道・北陸・西九州新幹線に関連する工事につきましては、竣工済の案件を含め、調査の結果、虚偽報告は確認されませんでした。

また、当社施工中の同種の工事案件につきましても、調査の結果、問題のある工事は確認されませんでした。

本事案により多大なるご心配、ご迷惑をお掛けしておりますことを深く反省するとともに、誠に申し訳なく、改めて深くお詫び申し上げます。

本書にあげた再発防止対策を徹底し、今後の工事に精進してまいります。