

# 会社情報

- **会社名** 株式会社熊谷組
- **創業** 1898(明治31)年1月1日
- **設立** 1938(昭和13)年1月6日
- **代表者** 取締役社長 櫻野 泰則
- **資本金** 301億円
- **従業員数** 連結 4,154名 単体 2,578名 (2020年3月31日現在)
- **事業内容**  
建設工事の調査、測量、企画、設計、施工、監理、技術指導  
その他総合的エンジニアリング、マネジメントおよび  
コンサルティングならびに請負ほか

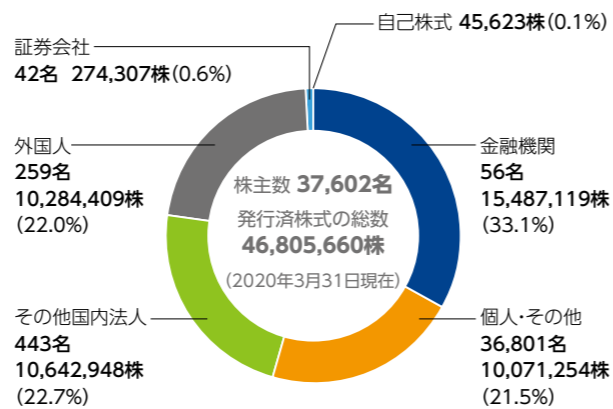
- **本店** 福井市大手3丁目2番1号
- **本社** 東京都新宿区津久戸町2番1号
- **国内拠点**  
北海道支店、東北支店、首都圏支店、名古屋支店、  
北陸支店、関西支店、中四国支店、四国支店、九州支店、  
技術研究所
- **海外拠点**  
中国(香港)、台湾、ベトナム、スリランカ、ミャンマー
- **グループ会社**  
(株)ガイアート、ケーアンドイー(株)、テクノス(株)、  
テクノスペース・クリエイツ(株)、(株)ファテック、  
(株)テクニカルサポート、華熊營造股份有限公司

# 株式情報

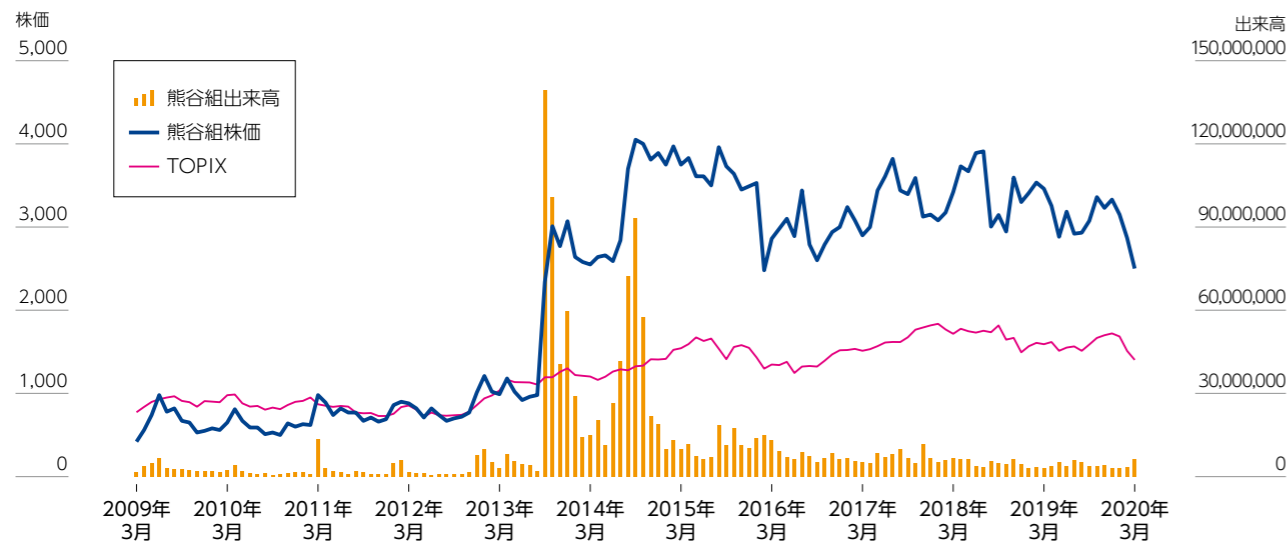
## 株式の状況

- **証券コード** 1861
- **上場証券取引所** 東京証券取引所市場第一部
- **発行可能株式総数** 71,400,000株
- **発行済株式の総数** 46,805,660株
- **単元株式数** 100株
- **株主数** 37,602名(2020年3月31日現在)
- **株主名簿管理人** 三井住友信託銀行株式会社
- **事業年度** 毎年4月1日～3月31日まで
- **期末配当基準日** 毎年3月31日
- **定時株主総会** 毎年6月

## 株主構成



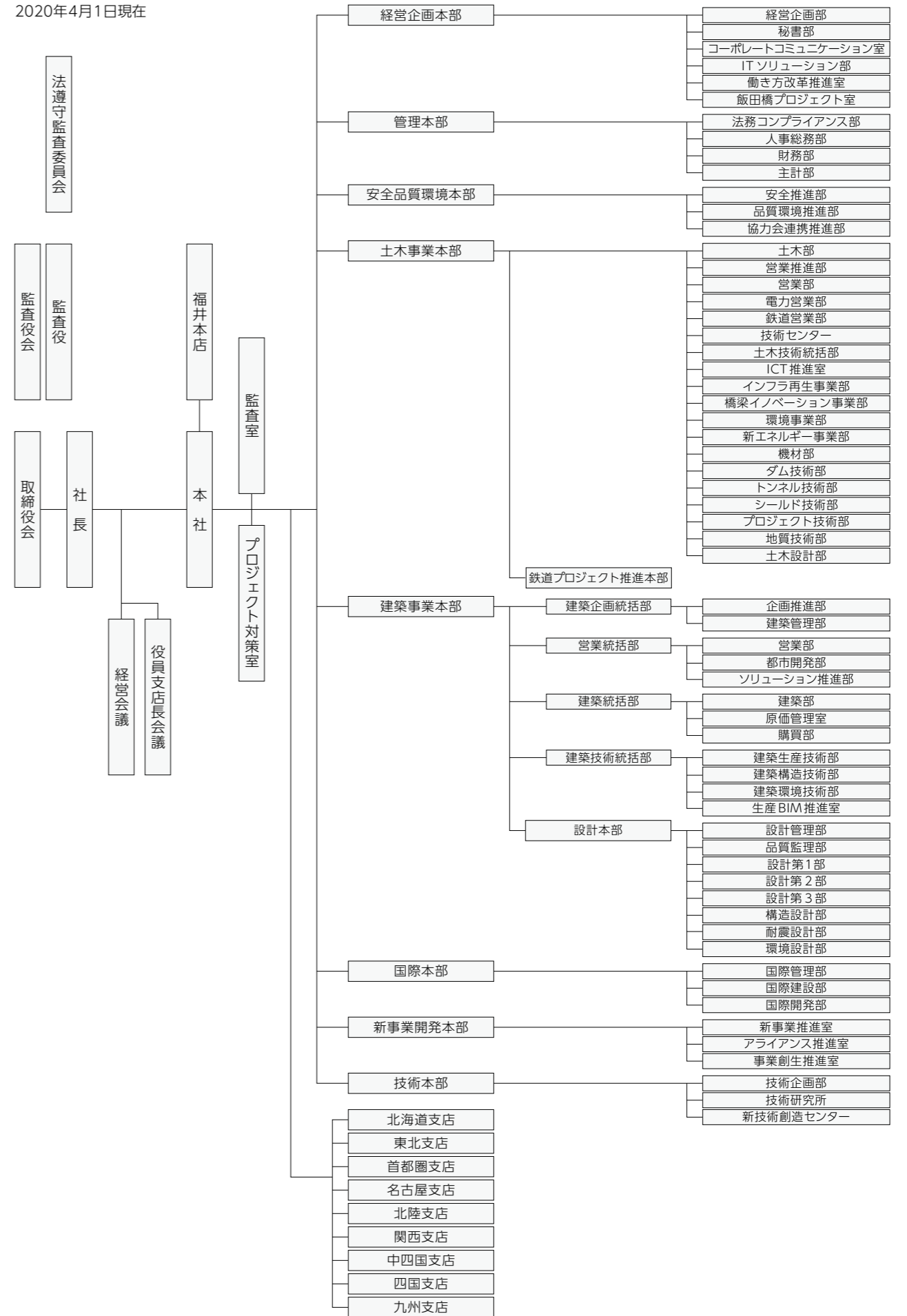
## 株価データ



※ 2017年10月1日付で普通株式10株につき1株の割合で株式併合しています。そのため当該株式併合以前の熊谷組出来高および熊谷組株価は遡及して修正しています。

# 組織図

2020年4月1日現在



## 表紙について

上段の大きな作品は「〈ふるさとの田んぼと水〉子ども絵画展2019」で当社企業賞を受賞した「田んぼでザリガニを見つけたよ」、他5点は新宿区立津久戸小学校の児童が環境をテーマに描いた作品です。

※ 熊谷組は次世代を担うこどもたちの自然や環境を大切に  
する心を育む機会を応援しています。熊谷組本社に隣接  
する津久戸小学校と環境学習、地域の清掃活動などを  
行っています。また、「〈ふるさとの田んぼと水〉子ども絵  
画展」(主催：全国水土里ネット、都道府県水土里ネット)  
に協賛しています。

高める、つくる、そして、支える。



# 熊谷組

## 株式会社 熊谷組

〒162-8557 東京都新宿区津久戸町 2-1

<https://www.kumagaigumi.co.jp>

[ お問い合わせ先 ]

経営企画本部 コーポレートコミュニケーション室

TEL 03-3235-8114 FAX 03-5261-9665

E-mail [info@ku.kumagaigumi.co.jp](mailto:info@ku.kumagaigumi.co.jp)



- このコーポレートレポートは、製造時に排出されたCO<sub>2</sub>をカーボンフリーコンサルティングを通じてオフセット(相殺)しています。14,000冊作成のための総排出量は12,609kgになります。また、印刷・製本に使用した電力(1,114kWh)は、すべてバイオマス発電で発電したグリーン電力でまかなわれています。
- このコーポレートレポートは、NON-VOCインキ(揮発性有機化合物削減効果の高いインキ)、「水なし印刷」を採用しています。用紙は森を元気にするための間伐と間伐材の有効活用に役立つ「森の町内会」を使用しています。
- 不要となった際は、古紙回収・リサイクルに出してください。