

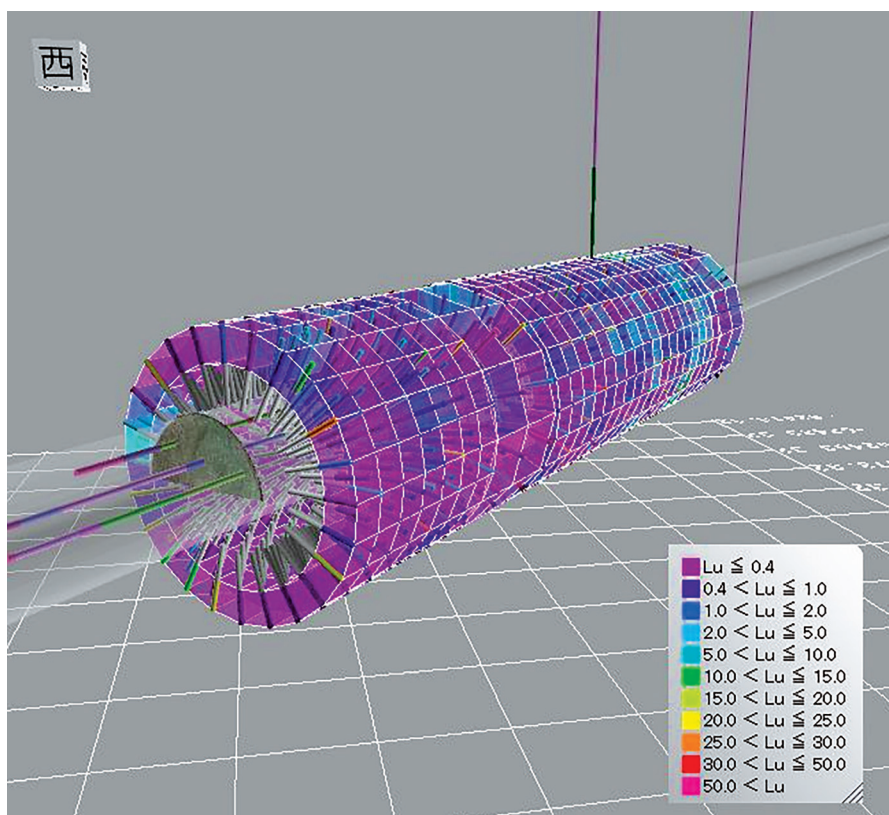
高層マンション工事における QCDSE 管理向上の取り組み

(本文P 145 ~P 150)

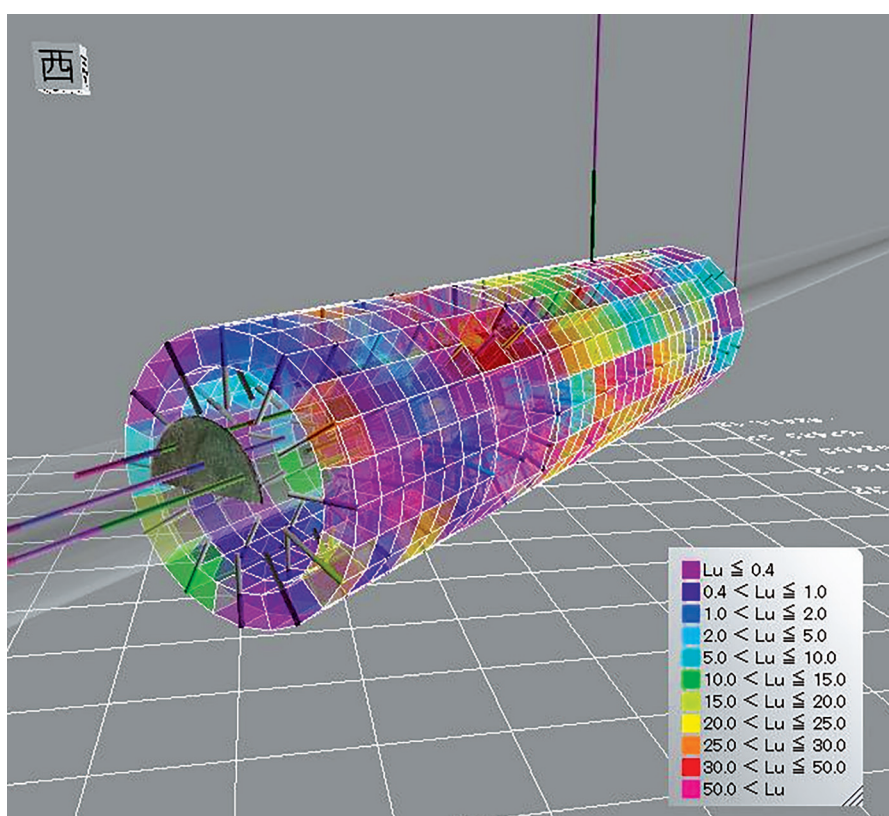


自然由来のヒ素を含む大量湧水の減水対策

(本文P 121 ~P 128)



ルジオン値の元素分布図（対策施工後）



ルジオン値の元素分布図（対策施工前）



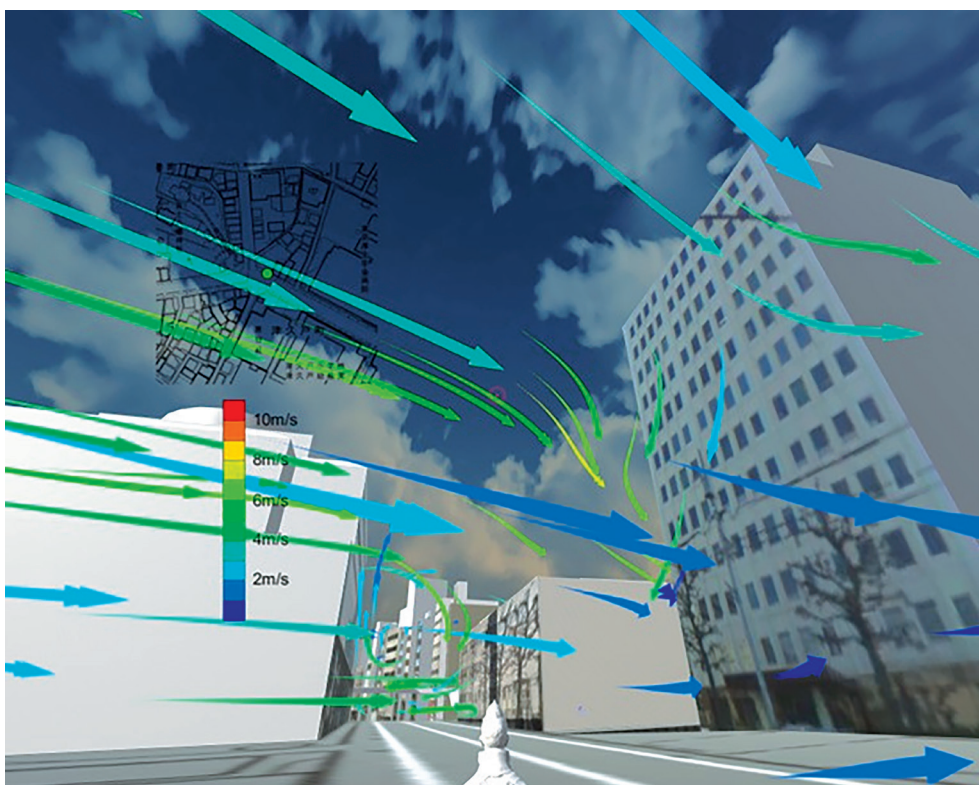
減水対策施工後



減水対策施工前

VR を活用した風環境可視化システムの開発

(本文P 107 ~P 110)



エコーチップを用いたコンクリートの圧縮強度推定試験方法の提案

(本文P 39 ~P 45)

